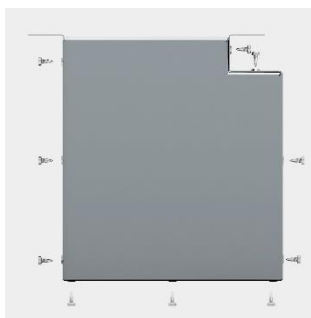
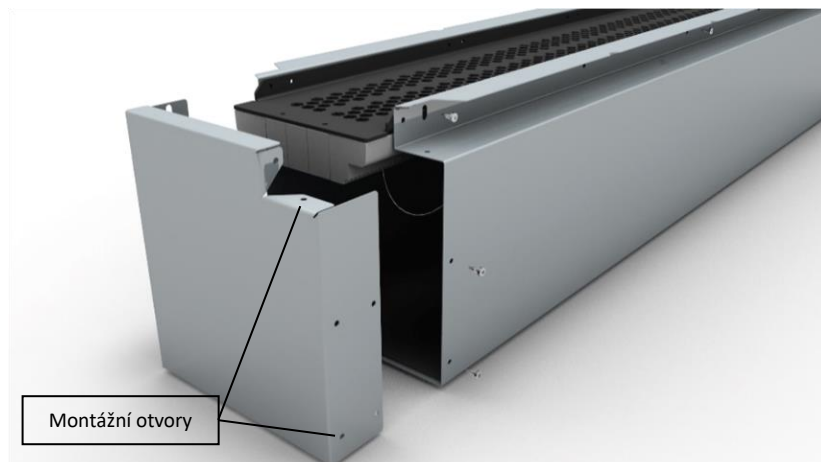


1. NÁVOD NA SESTAVENÍ



1.1 VYMONTUJTE DESKU VYÚSTKU

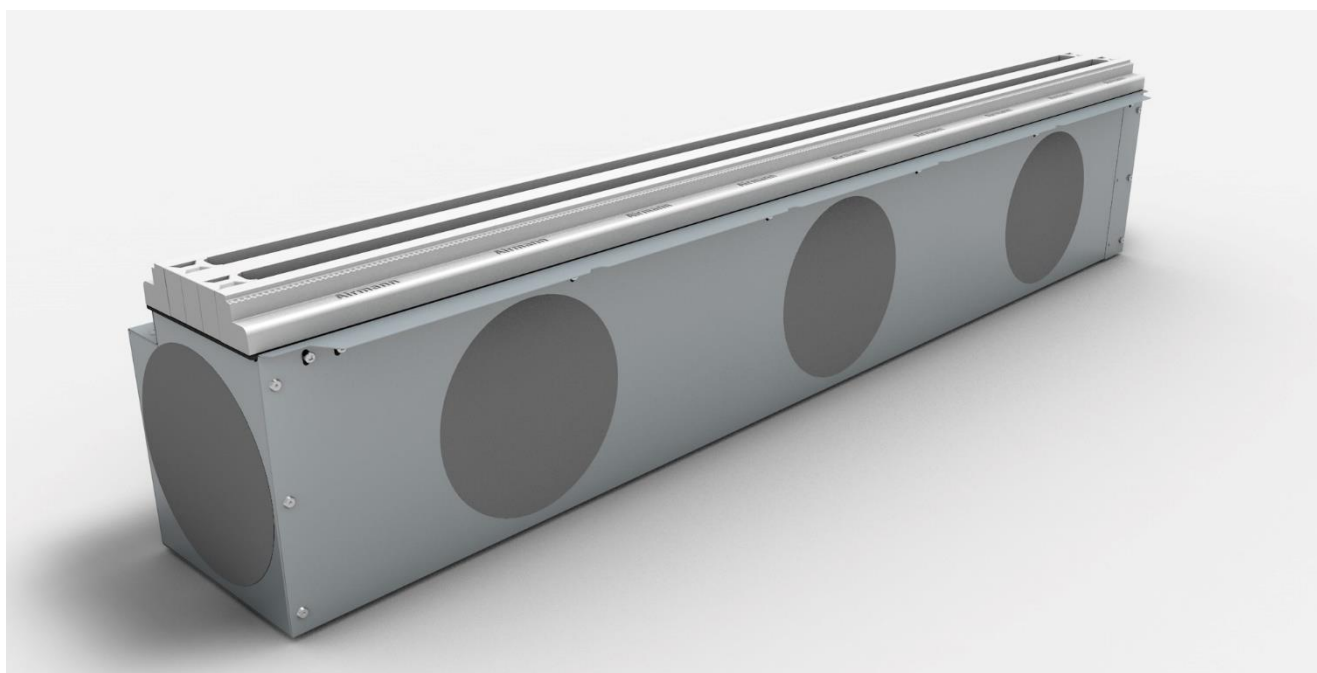
- Vyšroubujte šrouby, které upevňují posunutý zadní kryt a vyústek.
- Opatrně vyjměte desku vyústku.



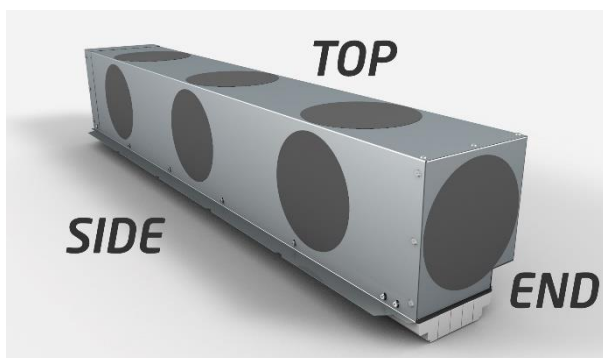
1.2 SESTAVTE VYÚSTEK

- Zarovnejte otvory zadního krytu s odpovídajícími otvory na boxu. Utažením šroubů připevněte zadní kryt k boxu.
- Ujistěte se, že zadní kryt zcela zakrývá box a otvory jsou správně zarovnané.
- Opatrně vložte desku vyústku do boxu. Zajistěte vyústek pomocí šroubů v příslušných otvorech.

1.3 VYÚSTEK JE PŘIPRAVENÝ K MONTÁŽI



2. ATTACHING FLANGE

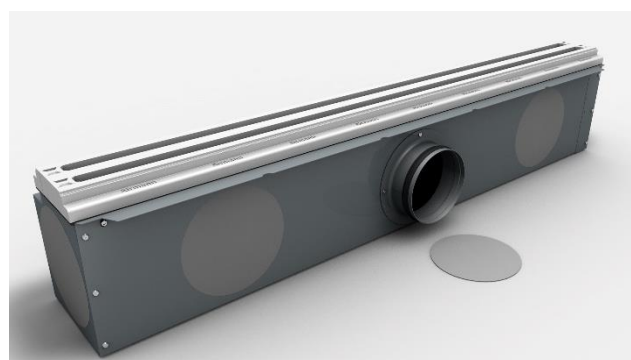
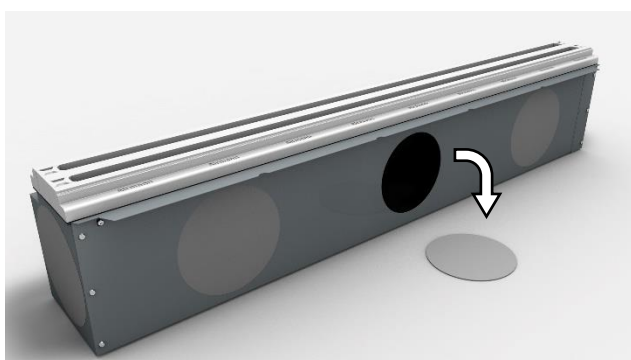


2.1 ZVOLTE PŘIPOJENÍ

Z výroby je box vyústku vybaven předem vyříznutými otvory umístěnými na zadní, boční a horní straně boxu. Zvolte prosím příslušné předřezané otvory, které jsou vhodné pro konkrétní požadavky vašeho projektu. To pomůže zajistit správnou a efektivní montáž boxu.

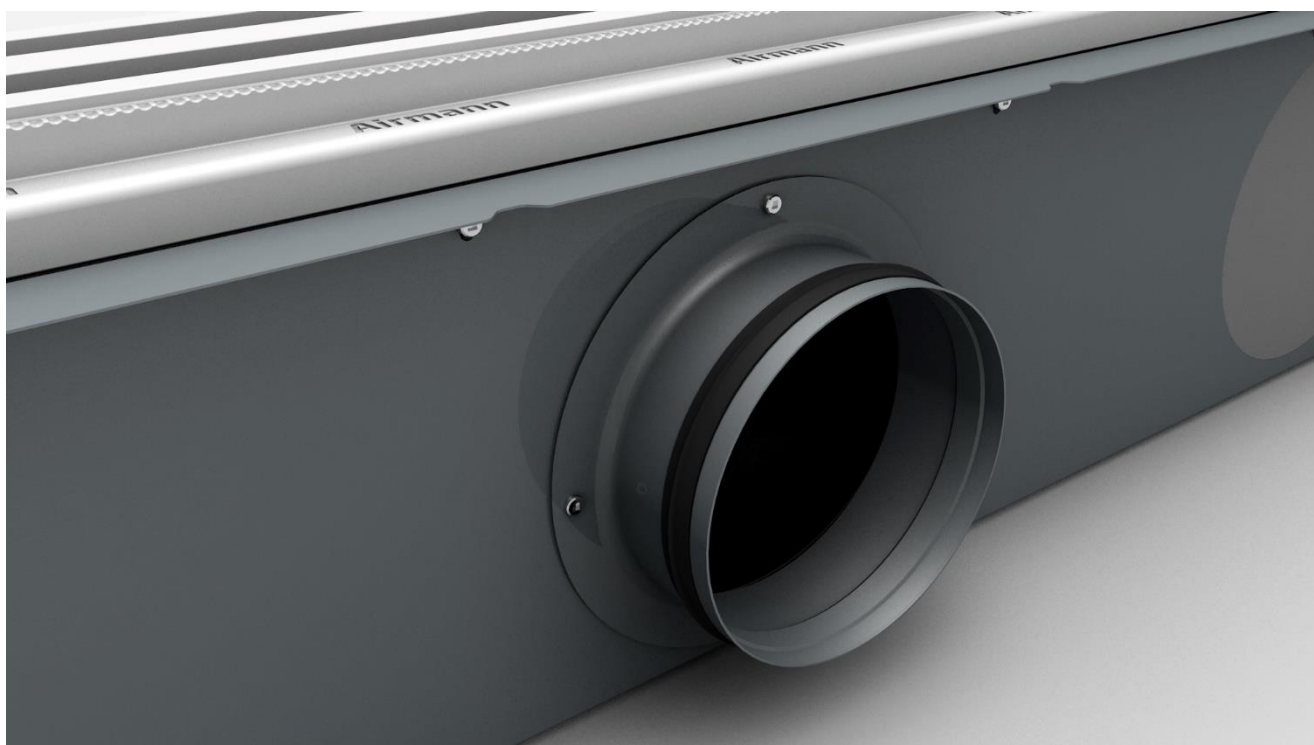
2.2 VYŘEŽTE OTVORY

Abyste měli lepší přístup k plochám předřezaným pro zvolené otvory, jednoduše zatlačte nebo zatáhněte za zvolenou plochu podle vypálených značek.



2.3 UPEVNĚTE PŘÍRUBU

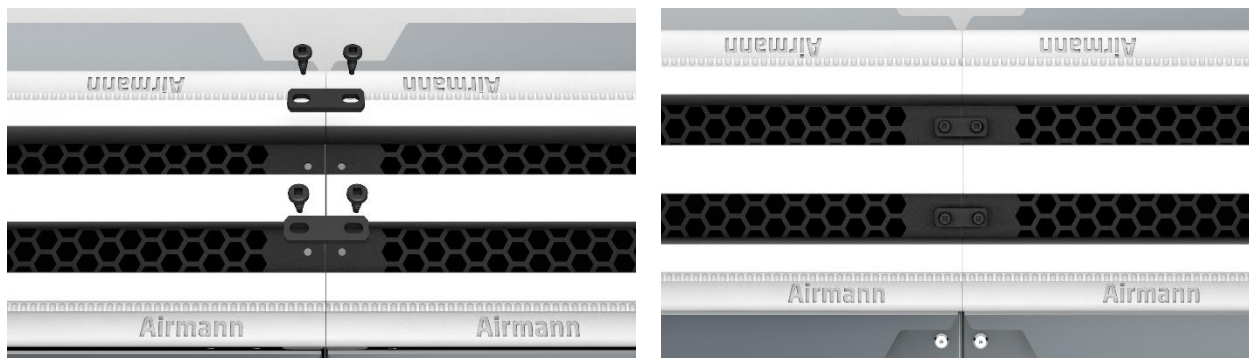
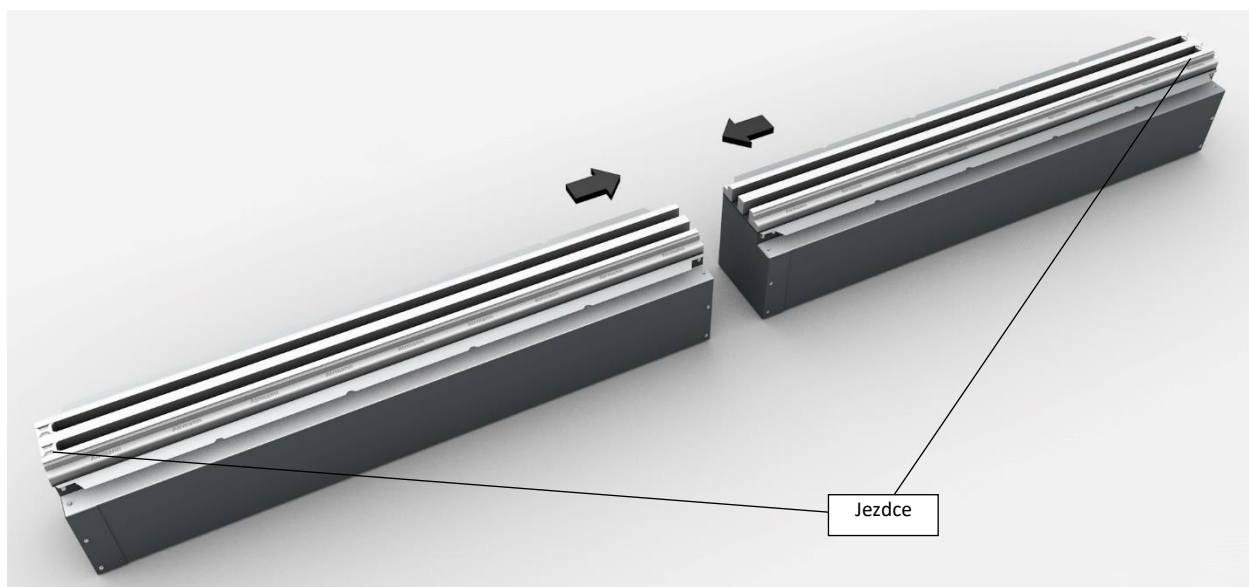
Zvolte přírubu odpovídajícího průměru a připevňte ji k připravenému otvoru. Pro zvýšení těsnosti použijte vrstvu těsnící hmoty nebo těsnění dle potřeby.



3. SPOJOVÁNÍ VYÚSTKŮ

3.1 PŘÍPRAVA

Vyústky Airmann jsou navrženy tak, aby je bylo možné spojit a dosáhnout tak požadované délky bez jakýchkoli omezení. Samostatné vyústky jsou k dispozici ve variantách 600 mm, 1000 mm a 1200 mm. Při spojování více vyústků pro vytvoření bezešvé štěrbině se ujistěte, že ve střední části spojovaných difuzorů nejsou přítomny žádné jezdce, protože ty jsou vyžadovány pouze na koncích. Před sestavováním vyústků dočasně vyjměte speciální pěnové ochranné proužky proti prachu.



3.2 SPOJENÍ

a) Pro spojení vyústků doporučujeme před instalací na strop použít speciální spojovací pásky určené k tomuto účelu. Spojte vyústky dohromady a zajistěte je upevněním spojovacích pásek do štěrbin vyústků pomocí předem připravených otvorů v deskách vyústku.

b) Po upevnění spojovacích pásek je nezbytné do drážky znovu vložit pěnové ochranné proužky proti prachu, aby se zabránilo případnému znečištění během instalace.



V tomto příkladu byly dva štěrbinové vyústky spojeny dohromady, ačkoli boxy fungují samostatně. To umožňuje všestranné využití, kdy jedna strana štěrbině s boxem může být určena pro větrání, zatímco druhá je využívána pro chlazení. Poznámka: pro účely chlazení se důrazně doporučuje používat izolované boxy, aby se předešlo případným problémům s kondenzací.

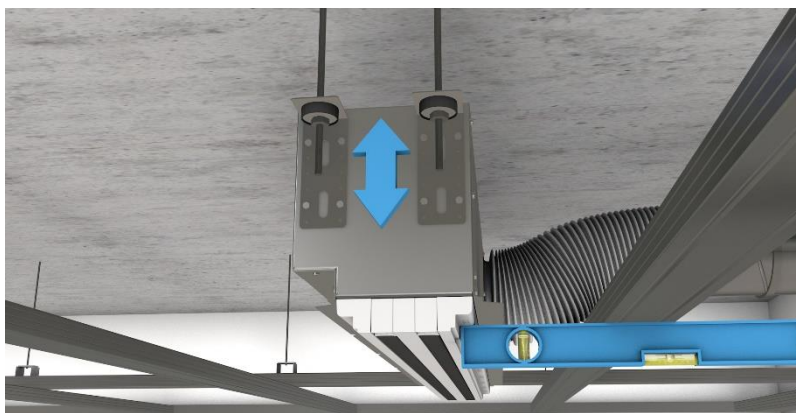
4. MONTÁŽ VYÚSTKU

4.1 UMÍSTĚNÍ VYÚSTKU

a) Před zahájením instalace se ujistěte, že je ve stropním rastru dostatek místa pro umístění difuzoru a že kovové profily nebudou bránit v montáži.

b) K upevnění vyústku ke stropu použijte dlouhé závity a úchyty UWL s antivibračním podložkou. To umožní snadnou montáž v požadované výšce a nastavení sklonu vzhledem ke stropu.

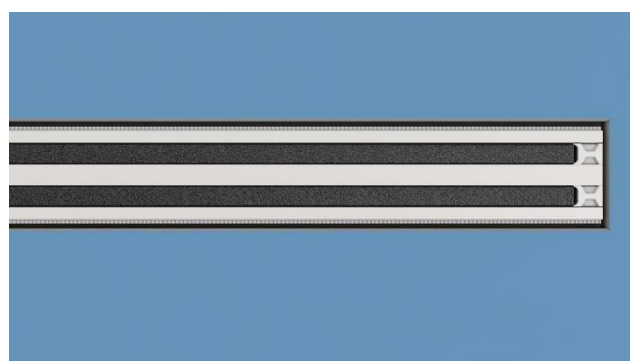
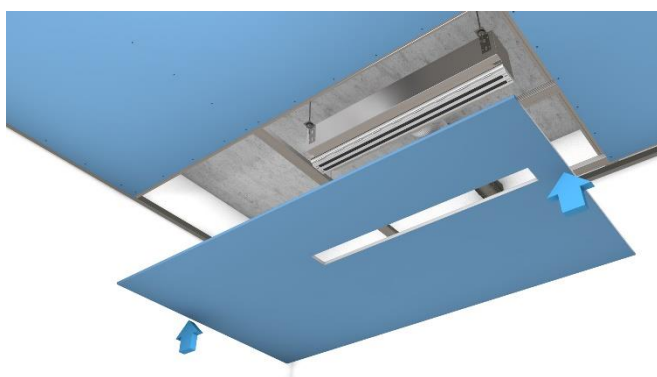
c) Nastavte správnou výšku sádrové části vyústku. U jednovrstvých sádkartonových stropů by měla být rovina s logem ve stejné úrovni jako nejnižší kovové profily. U dvouvrstvých sádkartonových stropů by měla být rovina s logem o 12,5 mm níže než nejnižší kovové profily.



4.2 INSTALACE SÁDKOKARTONOVÝCH DESEK

a) V sádkokartonu vyřízněte otvor o 5-6 mm větší, než jsou požadované rozměry vyústku. Dodržujte doporučení výrobce SDK pro zpracování hrany otvoru a dbejte na to, aby se v něm nenacházely žádné třísky nebo úlomky. Na sádkokartonovou část vyústku v místě loga naneste malé proužky elastického lepidla, například lepicího tmelu Kiilto Pro MASA. Připevněte sádkokartonové desky ke kovovým profilům stropního rámu pomocí standardních postupů montáže sádkokartonu. Důležité: K připevnění sádkokartonu k vyústku nepoužívejte šrouby, protože by mohlo dojít k poškození samotného vyústku.

b) Po správné instalaci vyústku by měla sádkokartonová část vyčnívat přibližně 3 mm. Tento výstupek umožňuje aplikaci tmelu, výztužné pásky a dalších dokončovacích materiálů. Pokud po nanesení všech vrstev zůstane nějaký výstupek, lze jej snadno odstranit pomocí standardních tmelících škrabek a vytvořit tak povrch zarovnaný se stropem.



5. DOKONČOVACÍ PRÁCE

5.1 PŘÍPRAVA

Před zahájením montáže se ujistěte, že jsou otvory vyústku zakryty pěnovými ochrannými proužky, aby se do systému během dokončovacích prací nedostal prach. Před zahájením prací odstraňte z vyústku, mezer a povrchu sádkartonových desek v okruhu 50 cm kolem vyústku znečištění, které by mohlo snižovat přilnavost. Pro zvýšení přilnavosti tmelu a barvy naneste na povrch sádkartonu a vyústku hloubkový penetrační nátěr. Tento nátěr nechte zcela zaschnout.

5.2 VYZTUŽENÍ

a) Naneste tmel pomocí špachtle, rozetřete jej v různých směrech a silně jej vtlačte do mezery mezi vyústkem a sádkartonovou deskou. Dbejte na to, aby výplň zcela zakryla jezdcy a speciální drážky po okrajích vyústku. Tmel vtlačený do mezery seškrábněte tak, aby na povrchu stropu vznikl rovnoměrný, 10 cm široký a nejméně 1 mm silný tmelový pás. Nechte primární (výztužný) tmel vytvrdnout.

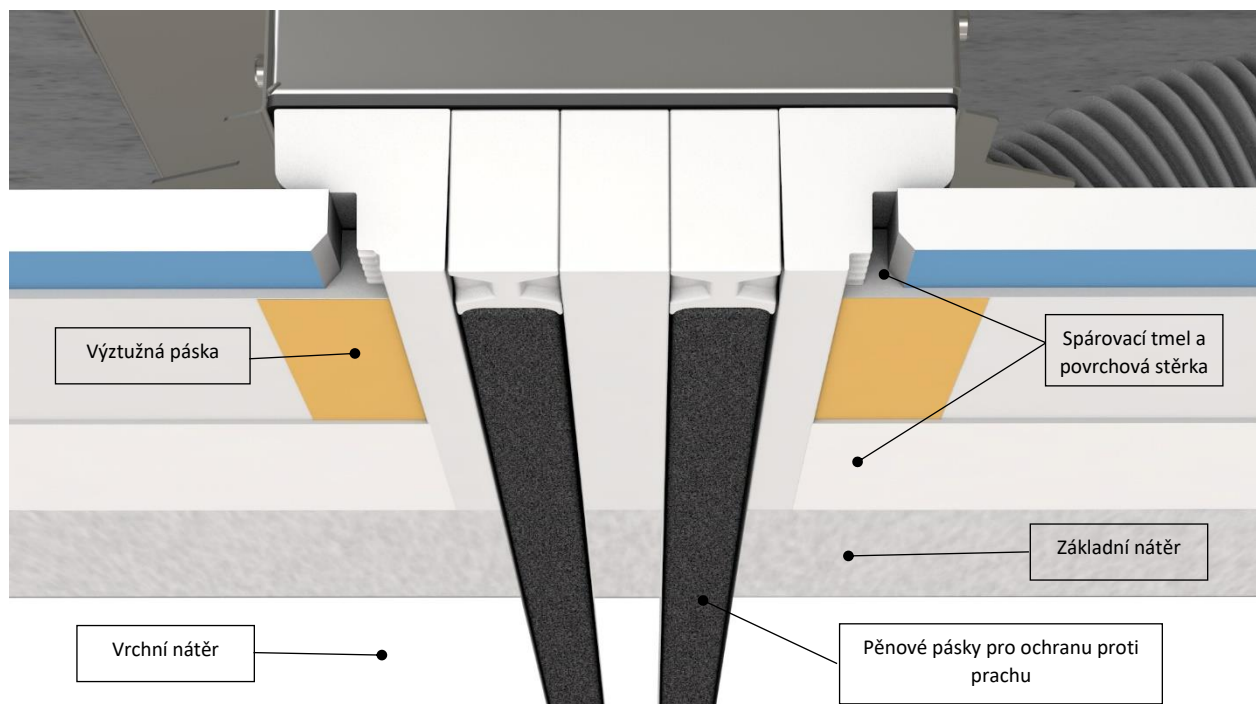
b) Volitelně: Pro dodatečné zpevnění nalepte po obvodu vyústku výztužnou pásku (doporučuje se papírová páska). Páska by měla zcela zakrýt drážky vyústku a přesahovat alespoň 4 cm přes okraj sádkartonové desky..

5.3 BROUŠENÍ

Pro finální povrch naneste jednu nebo více vrstev tmelu v závislosti na požadovaném stupni kvality povrchu (Q1 - Q4). Po úplném zaschnutí tmelu použijte k broušení povrchu ruční nebo mechanický nástroj s jemnozrnnými brusnými materiály.

5.4 NÁTĚR

Abyste povrch stropu po vybroušení připravili k malování, odstraňte zbytky prachu a naneste hloubkový základní nátěr. Natřete celou viditelnou plochu stropu, včetně sádkového spodního (viditelného) povrchu vyústku a případně i rovin vnitřních částí. Při natírání vnitřních rovin zajistěte ochranu kovové mřížky difuzoru. V místnostech se zvýšenou vlhkostí použijte základní nátěr a barvy odolné proti vlhkosti.



6. MOŽNOSTI KONEČNÉHO VZHLEDU

