

4. MONTAVIMO INSTRUKCIJA

DIFUZORIAUS PAJUNGIMAS PER DĒŽUTĘ, KAI GIPSO LUBOS JAU SUMONTUOTOS

4.1 MONTAVIMUI REIKALINGA ERDVĖ

Įvertinkite ar turėsite pakankamai erdvės difuzoriaus sumontavimui. Įprastai reikalingas bent 8,5 - 9 cm atstumas nuo matomo gipso lubų paviršiaus iki dėžutės korpuso (arba ortakių) apatinės briaunos.

4.2 LUBŲ PARUOŠIMAS

Jei žinoma lubų karkaso profilių vieta, per jų žingsnį išpjaukite kvadratinę arba stačiakampę kiaurymę. Tokiu atveju, esančius profilius išnaudosite naujos plokštės prisukimui, o papildomai reikės tik dviejų.

4.3 KARKASO PARUOŠIMAS

Patikrinkite, ar artimiausi lubų karkaso konstrukcijos profiliai netrukdyt difuzoriaus montavimui. Minimalus reikalingas horizontalus atstumas tarp difuzoriaus pajungimo dėžutės atvamzdžio iki lubų karkaso profilių – 8 cm (montuojant difuzorius su 125 mm ir 160 mm pajungimo atšakomis) arba 9,5 cm (montuojant difuzorių su 100 mm pajungimo atšaka). (3) pav. punktyrinė linija žymi reikalingą montavimui erdvę.

Svarbu: esant poreikiui pašalinti difuzorių įmontuoti trukdančius profilius, būtinai pasitarkite su lubas montavusiais meistras ar nepakenksite lubų konstrukcijai.

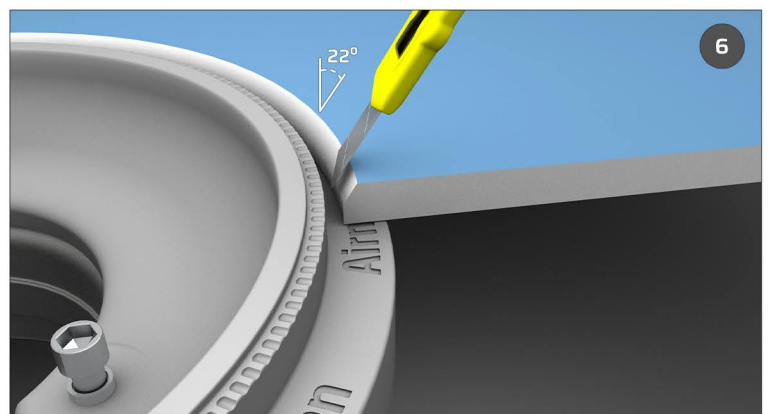
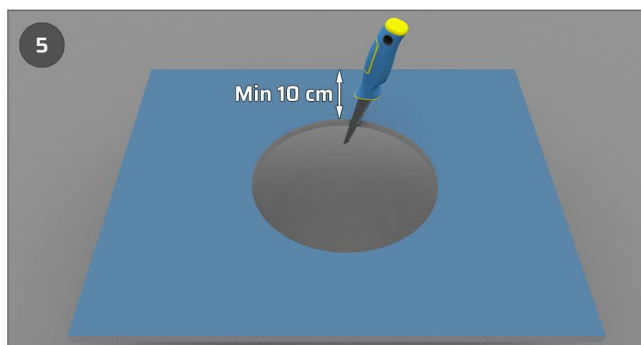
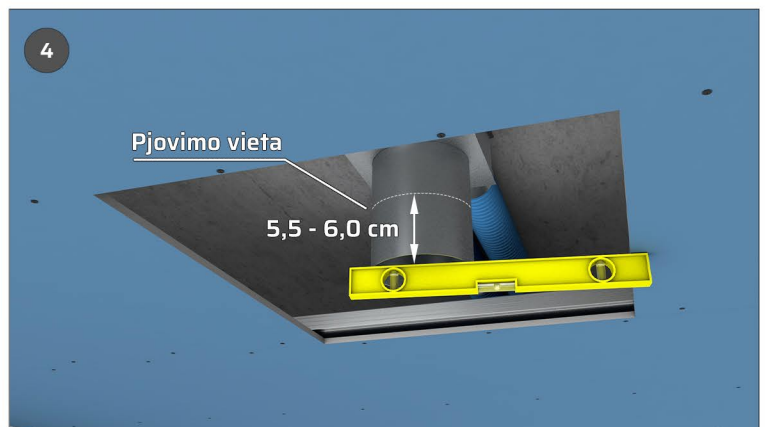
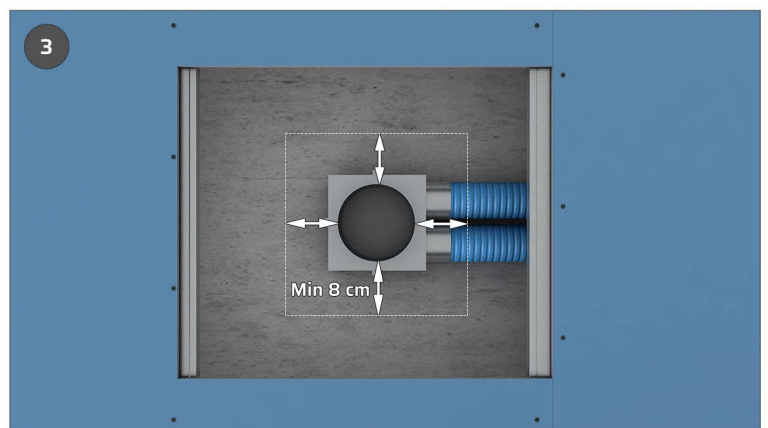
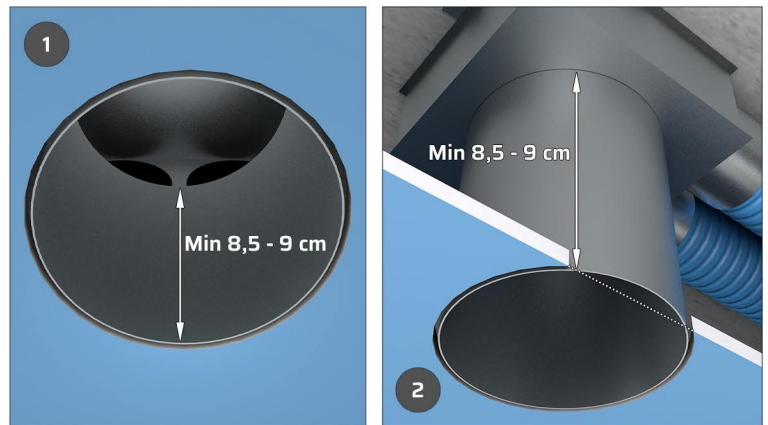
4.4 PAJUNGIMO ATVAMZDŽIŲ TRUMPINIMAS

Išmatuokite reikiamą atstumą ir markeriu pažymėkite difuzoriaus pajungimo dėžutės atvamzdžio pjovimo liniją. Sutrupinkite atvamzdį iki rekomenduojamo ilgio. Ir viengubo, ir dvigubo gipso lubose difuzoriaus pajungimo dėžutės atvamzdis nupjaunamas vienodai: 5,5 - 6,0 cm atstumu nuo gipso lubų matomo paviršiaus (apatinės plokštumos).

4.5 GIPSO KARTONO PLOKŠTĖS PARUOŠIMAS

Kiaurymės matmenų dydžio gipso kartono plokštės vietoje išpjaukite difuzoriaus (be tvirtinimo auselių) formos kiaurymę. Kiaurymės perimetrą išorinėje gipso plokštės pusėje tolygiai apipjaukite 22 laipsnių kampu. Nuvalykite nuo plokštės po pjovimo likusias gipso drožles ir dulkes.

Svarbu: teisingai išpjauta kiaurymė turėtų būti 6 - 10 mm didesnio skersmens nei difuzoriaus išorės perimetras (rekomenduojamas tarpas tarp difuzoriaus ir gipso kartono plokštės: 3 - 5 mm). Rekomenduojamas atstumas tarp išpjautos kiaurymės ir gipso plokštės krašto - ne mažiau 10 cm.



4. MONTAVIMO INSTRUKCIJA

DIFUZORIAUS PAJUNGIMAS PER DĖŽUTĘ, KAI GIPSO LUBOS JAU SUMONTUOTOS

4.6 DIFUZORIAUS PRIJUNGIMAS

Prijunkite difuzorių prie ortakių sistemos įstatydami prie difuzoriaus korpuso gamykliškai pritvirtintą atšaką su gumine tarpine į pajungimo dėžutės atvamzdžio vidų.

Svarbu: pajungimo dėžutės atvamzdžio skersmuo turi atitikti montuojamo difuzoriaus atšakos diametrą (standartiniai pajungimai – 100, 125 ir 160 mm). Teisingai prijungiant, difuzoriaus atšaka turėtų standžiai įsikišti į atvamzdį ir jame tvirtai laikytis.

4.7 DIFUZORIAUS AUKŠČIO REGULIAVIMAS

Sulygiuokite difuzoriaus aukštį taip, kad jo tvirtinimo auselės (su gamintojo logotipais) būtų viename lygyje su lubų karkaso apatine plokštuma.

Svarbu: įstatę difuzorių tinkamame lygyje, patikrinkite, ar jis laikosi tvirtai. Nepalikite kabėti tinkamai nepritvirtinto difuzoriaus – jis gali nukristi ir sužeisti dirbančius žmones ar padaryti žalos turtui! Esant poreikiui, papildomam tvirtinimui naudokite montažinę arba armuotą aliuminio juostą.

4.8 ELASTINGA APSAUGINĖ MEMBRANA

Likus ne ilgiau 10 minučių iki prijungimo, patepkite plonu klijų sluoksniu visus difuzoriaus korpuso tvirtinimo auselėse esančius tūrinius įspaudus – gamintojo logotipus.

Klijuojant difuzorių prie lubų, klijų perteklius susigers į tūrinių įspaudų įdubas, o padidintas paviršiaus plotas pagerins difuzoriaus korpuso sukibimą su gipso plokšte. Sustingę klijai-hermetikas sudarys papildomą elastingą membraną, amortizuojančią į lubas iš ortakių sistemos perduodamas vibracijas ir garsą.

Svarbu: tvirtinimui nenaudokite varžtų – galite pažeisti difuzoriaus korpusą! Rekomenduojamą rezultatą pasieksite naudodami „Kiilto MASA“ kljus-hermetiką (elastingumas iki 400%). Esant stipraus pirminio sukibimo poreikiui, naudokite „Kiilto PREMIUM“ kljus-hermetiką.

4.9 GIPSO PLOKŠTĖS TVIRTINIMAS

Savisiriegiais varžtais pritvirtinę gipso plokštę (arba plokštes, esant dvigubam gipsui) prie esamų ir papildomų profilių, patikrinkite difuzoriaus lygumą lubų paviršiaus atžvilgiu. Difuzoriaus išorinė (matoma) plokštuma turi būti savo perimetru tolygiai išlindusi 1-1,5 mm, kad liktų vietos glaistui ir armavimo juostai arba tinkleliui.

Difuzoriui stovint kreivai, lengvai išlyginsite jo korpusą iš vidinės pusės švelniai rankų judesiais pakreipdami į reikiamą pusę (įspausdami klijų perteklių į tūrines įdubas difuzoriaus tvirtinimo auselėse).

Montavimas baigtas. Difuzorius paruoštas apdailai.

