

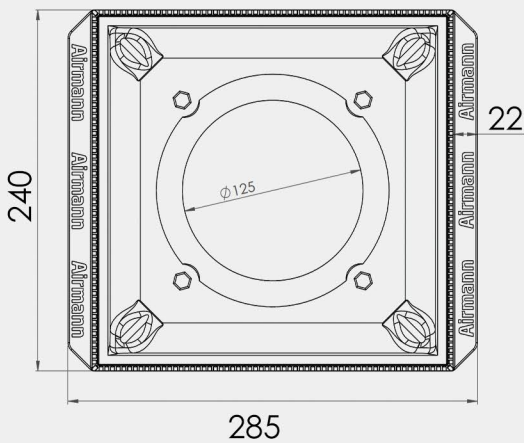
SQUARE 75

Priglaistomas difuzorius

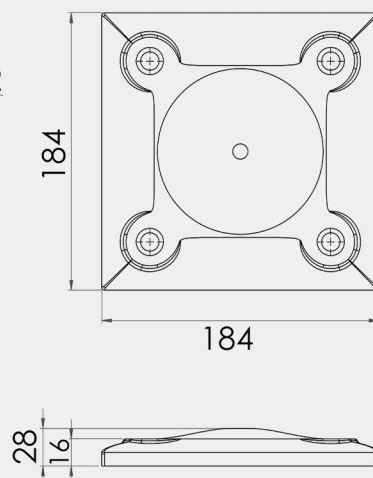


MATMENYS [mm]

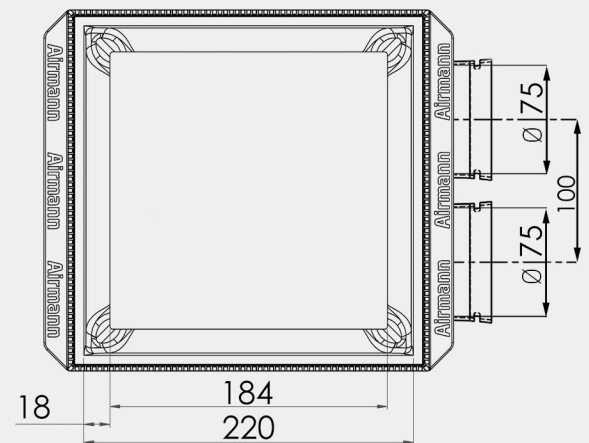
Bazė



Dangtelis



Gaminys



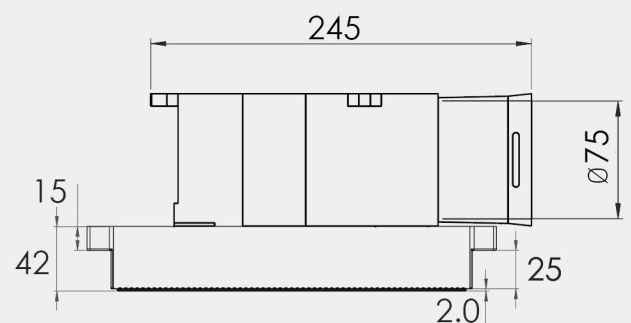
Gaminio kodas

Svoris, kg [±5 g]

Dvigubam GKP sluoksniui

SQUARE-2-75

3.2



- TIPAS:** berėmis priglaistomas oro difuzorius su antistatine plastikine pajungimo dėžute
NAUDOJIMAS: oro tiekimui / šalinimui bei įvairiose ŠVOK sistemose siekiant taupyti lubų aukštį
MEDŽIAGOS: gipso keramikos kompozitas, metalas, PP, kita
MONTAVIMAS: dvigubame GKP sluoksnyje lubose / sienose (pritaikomas ir viengubam sluoksniui)
PAJUNGIMAS: 2x75 mm lankstaus ortakio sistema
ORO SRAUTAS: 60 m³/h